

Корпуса
OptiBox P



OptiDin

устройства на дин-рейку

OptiMer

счетчики электроэнергии
и измерительные приборы

OptiVolt

стабилизаторы
напряжения

OptiSet

шинные системы

OptiBox

OptiMat

автоматические
выключатели

OptiBlock

предохранители,
выключатели, разъединители

OptiCor

преобразователи
частоты

OptiSwitch

пакетные кулачковые
переключатели

OptiStart

аппаратура управления
и защиты электропривода

Корпуса пластиковые производства КЭАЗ

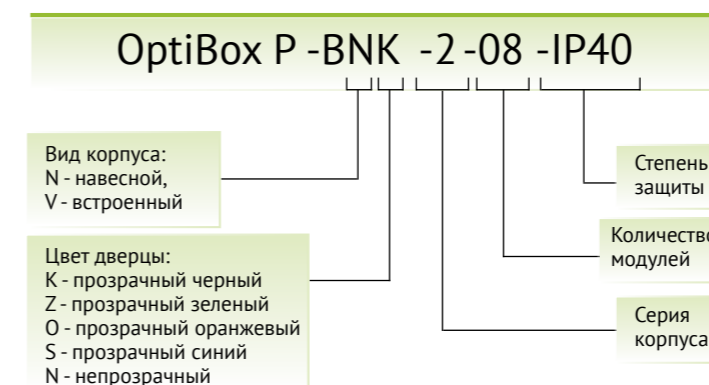
Российская компания КЭАЗ производит широкий ассортимент пластиковых распределительных корпусов. Распределительные корпуса предназначены для установки модульных устройств с креплением на DIN-рейку. Корпуса применяются для монтажа, как в помещениях различного назначения, так и снаружи. Современный дизайн и разнообразность исполнений обеспечивает широкое применение. Высокая функциональность корпусов позволяет значительно сократить время сборки и облегчить монтаж.



Содержание:

1. Структура условного обозначения корпусов	5
2. Корпуса пластиковые для настенного монтажа со степенью защиты IP40, серии 2...	6
- Особенности	7
- Технические характеристики	8
- Корпус на 8 модулей	9
- Корпус на 12 модулей	10
- Корпус на 24 модуля	11
- Корпус на 36 модулей	12
- Корпус на 54 модуля	13
- Аксессуары	14
3. Корпуса пластиковые со степенью защиты IP40, серии 2...	16
- Особенности	17
- Технические характеристики	18
- Корпус на 8 модулей	19
- Корпус на 12 модулей	20
- Корпус на 24 модуля	21
- Корпус на 36 модулей	22
- Корпус на 54 модуля	23
- Аксессуары	24
4. Корпуса пластиковые для настенного монтажа со степенью защиты IP65, серии 3...	26
- Особенности	27
- Технические характеристики	28
- Корпус на 18 модулей	30
- Корпус на 24 модуля	31
- Корпус на 36 модулей	32
- Корпус на 54 модуля	33
- Аксессуары	34
- Правила маркировки аксессуаров	35
5. Техническая информация	36






Структура условного обозначения корпусов



IP40 серия 2...

Модулей	Тип					
8	навесной	OptiBox P-BNK-2-08-IP40	OptiBox P-BNS-2-08-IP40	OptiBox P-BNZ-2-08-IP40	OptiBox P-BNO-2-08-IP40	OptiBox P-BNN-2-08-IP40
	встраиваемый	OptiBox P-BVK-2-08-IP40	OptiBox P-BVS-2-08-IP40	OptiBox P-BVZ-2-08-IP40	OptiBox P-BVO-2-08-IP40	OptiBox P-BVN-2-08-IP40
12	навесной	OptiBox P-BNK-2-12-IP40	OptiBox P-BNS-2-12-IP40	OptiBox P-BNZ-2-12-IP40	OptiBox P-BNO-2-12-IP40	OptiBox P-BNN-2-12-IP40
	встраиваемый	OptiBox P-BVK-2-12-IP40	OptiBox P-BVS-2-12-IP40	OptiBox P-BVZ-2-12-IP40	OptiBox P-BVO-2-12-IP40	OptiBox P-BVN-2-12-IP40
24	навесной	OptiBox P-BNK-2-24-IP40	OptiBox P-BNS-2-24-IP40	OptiBox P-BNZ-2-24-IP40	OptiBox P-BNO-2-24-IP40	OptiBox P-BNN-2-24-IP40
	встраиваемый	OptiBox P-BVK-2-24-IP40	OptiBox P-BVS-2-24-IP40	OptiBox P-BVZ-2-24-IP40	OptiBox P-BVO-2-24-IP40	OptiBox P-BVN-2-24-IP40
36	навесной	OptiBox P-BNK-2-36-IP40	OptiBox P-BNS-2-36-IP40	OptiBox P-BNZ-2-36-IP40	OptiBox P-BNO-2-36-IP40	OptiBox P-BNN-2-36-IP40
	встраиваемый	OptiBox P-BVK-2-36-IP40	OptiBox P-BVS-2-36-IP40	OptiBox P-BVZ-2-36-IP40	OptiBox P-BVO-2-36-IP40	OptiBox P-BVN-2-36-IP40
54	навесной	OptiBox P-BNK-2-54-IP40	OptiBox P-BNS-2-54-IP40	OptiBox P-BNZ-2-54-IP40	OptiBox P-BNO-2-54-IP40	OptiBox P-BNN-2-54-IP40
	встраиваемый	OptiBox P-BVK-2-54-IP40	OptiBox P-BVS-2-54-IP40	OptiBox P-BVZ-2-54-IP40	OptiBox P-BVO-2-54-IP40	OptiBox P-BVN-2-54-IP40

IP65 серия 3...

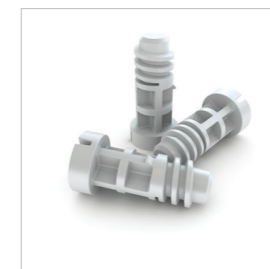
Модулей	Тип					
18	навесной	OptiBox P-BNK-3-18-IP65	OptiBox P-BNS-3-18-IP65	OptiBox P-BNZ-3-18-IP65	OptiBox P-BNO-3-18-IP65	OptiBox P-BNN-3-18-IP65
24	навесной	OptiBox P-BNK-3-24-IP65	OptiBox P-BNS-3-24-IP65	OptiBox P-BNZ-3-24-IP65	OptiBox P-BNO-3-24-IP65	OptiBox P-BNN-3-24-IP65
36	навесной	OptiBox P-BNK-3-36-IP65	OptiBox P-BNS-3-36-IP65	OptiBox P-BNZ-3-36-IP65	OptiBox P-BNO-3-36-IP65	OptiBox P-BNN-3-36-IP65
54	навесной	OptiBox P-BNK-3-54-IP65	OptiBox P-BNS-3-54-IP65	OptiBox P-BNZ-3-54-IP65	OptiBox P-BNO-3-54-IP65	OptiBox P-BNN-3-54-IP65



Корпуса пластиковые для настенного монтажа со степенью защиты IP40, серии 2...



Эти корпуса предназначены для настенного монтажа в помещениях разного назначения и используются для установки модульных устройств на DIN-рейку.



Особенности

- Выдавливаемые отверстия для подведения кабеля с боку выполнены с внутренней стороны, что позволяет сохранить гладкой внешнюю поверхность корпуса
- Пластиковые быстро закручиваемые винты крышки корпуса
- Дверца имеет возможность установки замка для ограничения доступа в корпус
- Клеммы PE/N защищены от прикосновения
- Корпус имеет четыре точки крепления к стене. Также для точного монтажа имеется разметка крепежных отверстий с задней стороны корпуса

Корпус на 8 модулей



OptiBox P-BNK-2-08-IP40
Артикул: 117915



OptiBox P-BNS-2-08-IP40
Артикул: 117918



OptiBox P-BNZ-2-08-IP40
Артикул: 117916

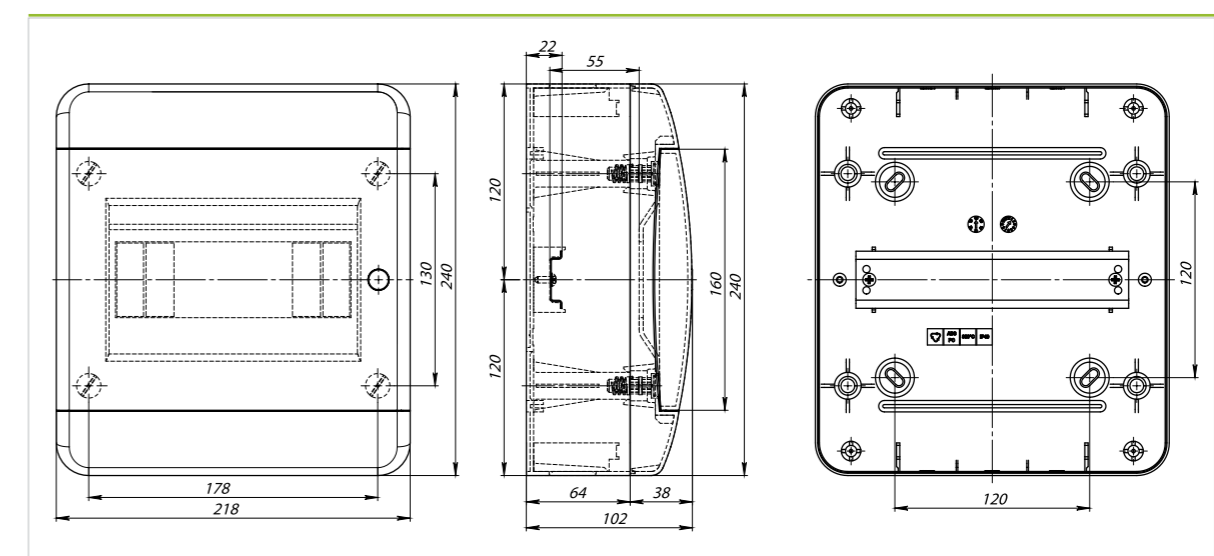


OptiBox P-BNO-2-08-IP40
Артикул: 117917



OptiBox P-BNN-2-08-IP40
Артикул: 117919

Габаритные и установочные размеры



- Простое и быстрое изменение направления открытия дверцы путем переворачивания крышки



- Корпуса оснащены соединяемыми кронштейнами для крепления DIN-рейки, что позволяет проводить монтаж на стене



- На днище имеются выдавливаемые отверстия для подведения кабеля



- Крышка корпуса имеет выдавливаемые элементы под модульные устройства, для изменения числа устанавливаемых модулей

Технические характеристики

- Степень защиты IP40
- Класс электроизоляции II
- Цвет белый RAL 9016
- Материал – самозатухающий термопластик, обладающий стойкостью к воспламенению при воздействии нагретой до температуры 650 °С проволокой (испытание по ГОСТ 27483 (МЭК 60 695-2-1))
- Рабочие температуры от -25 до +60 °С
- Межосевое расстояние между рядами 150 мм
- Максимальная глубина модульных устройств для установки в корпус 53 мм
- Используемый размер оцинкованной DIN-рейки 35 x 7,5 мм. Корпус изготавливается согласно стандарта ГОСТ Р 50827 (МЭК 670)

Корпус на 12 модулей



OptiBox P-BNK-2-12-IP40
Артикул: 117920



OptiBox P-BNZ-2-12-IP40
Артикул: 117921



OptiBox P-BNS-2-12-IP40
Артикул: 117923



OptiBox P-BNO-2-12-IP40
Артикул: 117922



OptiBox P-BNN-2-12-IP40
Артикул: 117924

Корпус на 24 модуля



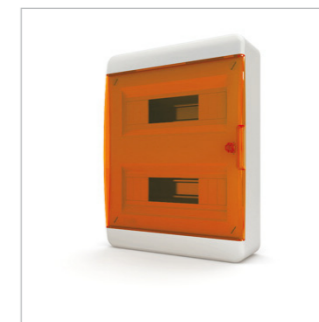
OptiBox P-BNK-2-24-IP40
Артикул: 117925



OptiBox P-BNZ-2-24-IP40
Артикул: 117926



OptiBox P-BNS-2-24-IP40
Артикул: 1179128

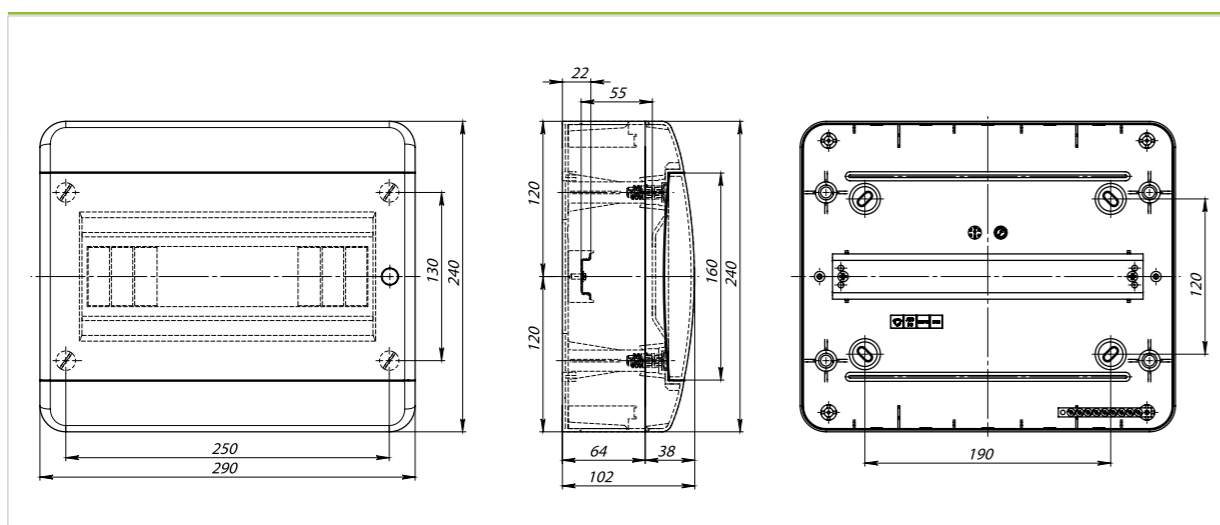


OptiBox P-BNO-2-24-IP40
Артикул: 117927

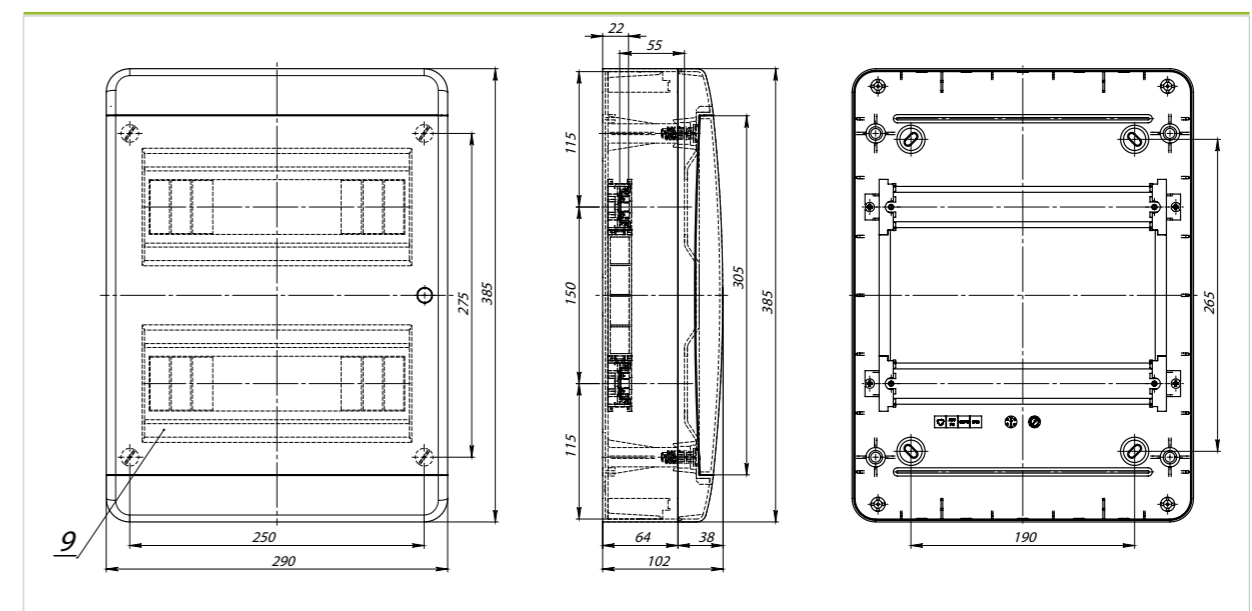


OptiBox P-BNN-2-24-IP40
Артикул: 1179129

Габаритные и установочные размеры



Габаритные и установочные размеры



Корпус на 36 модулей



OptiBox P-BNK-2-36-IP40
Артикул: 117930



OptiBox P-BNZ-2-36-IP40
Артикул: 1179131



OptiBox P-BNS-2-36-IP40
Артикул: 117933



OptiBox P-BNO-2-36-IP40
Артикул: 117932



OptiBox P-BNN-2-36-IP40
Артикул: 117934

Корпус на 54 модуля



OptiBox P-BNK-2-54-IP40
Артикул: 117935



OptiBox P-BNZ-2-54-IP40
Артикул: 117936



OptiBox P-BNS-2-54-IP40
Артикул: 117938

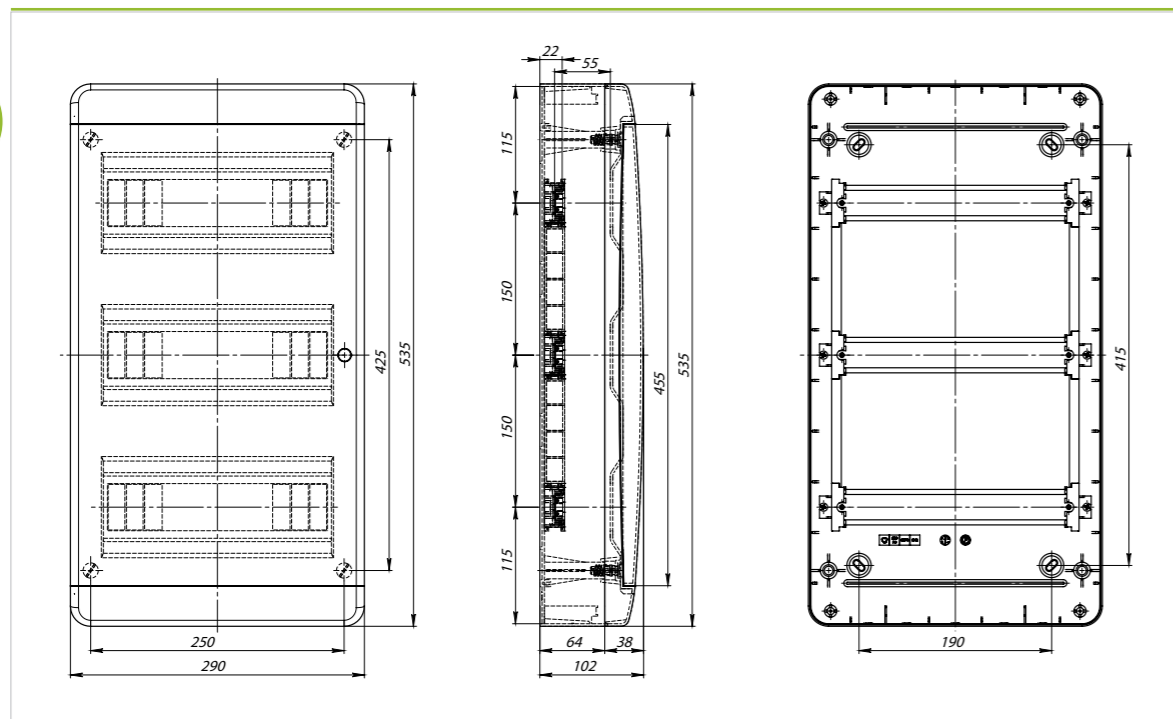


OptiBox P-BNO-2-54-IP40
Артикул: 117937

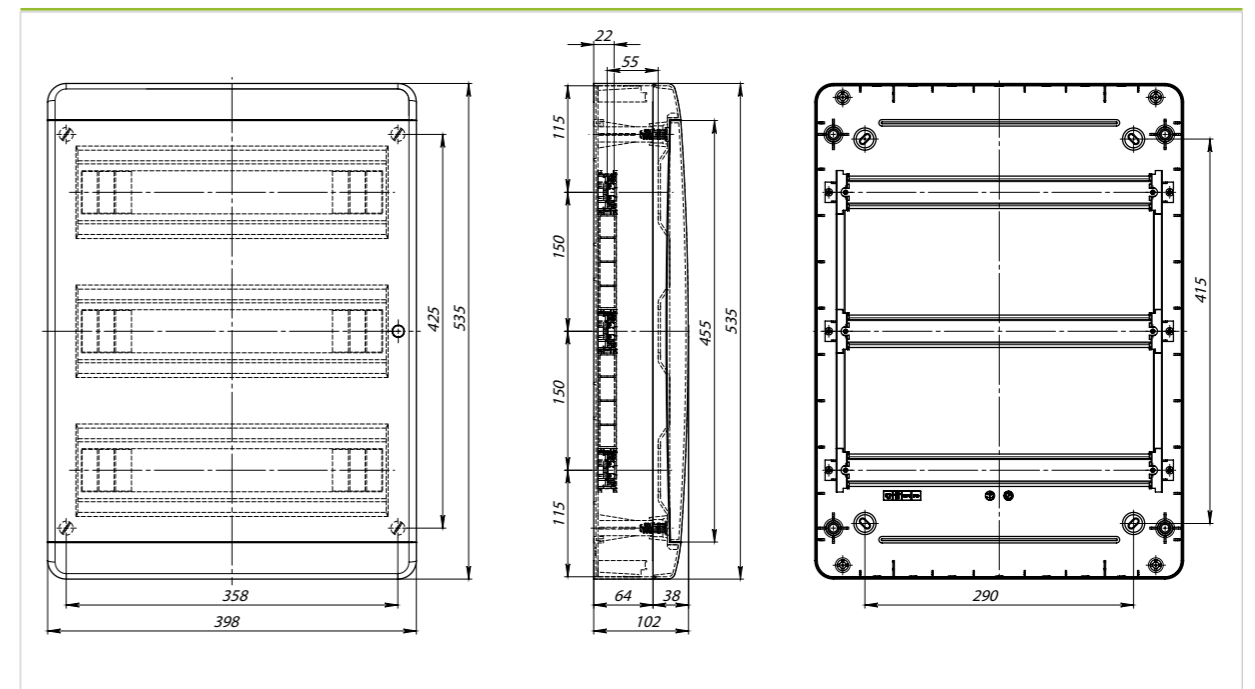


OptiBox P-BNN-2-54-IP40
Артикул: 117939

Габаритные и установочные размеры



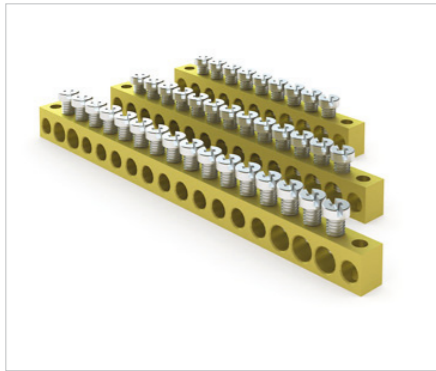
Габаритные и установочные размеры



Аксессуары

Шины нулевые

Могут устанавливаться как в держатель шины, так и непосредственно в специальные места в корпусе.



Маркировка	Размеры, мм	Кол-во отв., мм x шт.	Артикул
OptiBox P-KSN-1-7x9-04	7x9 x 39	5,6 x 1 4,5x3	118045
OptiBox P-KSN-1-7x9-05	7 x 9 x 46	5,6x2 4,5x3	118046
OptiBox P-KSN-1-7x9-07	7 x 9 x 59	5,6x2 4,5x5	118047
OptiBox P-KSN-1-7x9-09	7 x 9 x 72	5,6x3 4,5x6	118048
OptiBox P-KSN-1-7x9-13	7 x 9 x 98	5,6x3 4,5x10	118049
OptiBox P-KSN-1-7x9-16	7 x 9 x 117	5,6 x 5 4,5x11	118050
OptiBox P-KSN-1-7x9-21	7 x 9 x 150	5,6x6 4,5x15	118051

Держатели шин

Предназначен для установки и крепления клеммных шин.



Маркировка	Примечание	Артикул
OptiBox P-DS-08	Предназначен для корпусов с возможностью установки 8 модулей в одном ряду	118032
OptiBox P-DS-12	Предназначен для корпусов с возможностью установки 12 модулей в одном ряду	118033
OptiBox P-DS-18	Предназначен для корпусов с возможностью установки 18 модулей в одном ряду	118034

Замок для дверцы

Предназначен для установки в дверцу корпуса, на место удаляемой заглушки.



Маркировка	Количество в упаковке, шт.	Артикул
OptiBox P-ZL-1	1	118052



Заглушка модульная

Предназначена для установки в крышке для закрытия пустых модулей.

Маркировка	Примечание	Артикул
OptiBox P-ZM-1-WHITE	на 6 модулей	118035



Дверцы сменные

Предназначены для использования, как в качестве запасных дверей, так и в качестве сменных дверей для замены цвета дверцы на корпусе. Выпускаются всех цветов. Правила маркировки сменных дверей.

Маркировка	Примечание	Артикул	Маркировка	Примечание	Артикул
OptiBox P-HK-40-08	8 модулей	117987	OptiBox P-HO-40-24	24 модулей	117999
OptiBox P-HZ-40-08	8 модулей	117988	OptiBox P-HS-40-24	24 модулей	118000
OptiBox P-HO-40-08	8 модулей	117989	OptiBox P-HN-40-24	24 модулей	118001
OptiBox P-HS-40-08	8 модулей	117990	OptiBox P-HK-40-36	36 модулей	118002
OptiBox P-HN-40-08	8 модулей	117991	OptiBox P-HZ-40-36	36 модулей	118003
OptiBox P-HK-40-12	12 модулей	117992	OptiBox P-HO-40-36	36 модулей	118004
OptiBox P-HZ-40-12	12 модулей	117993	OptiBox P-HS-40-36	36 модулей	118005
OptiBox P-HO-40-12	12 модулей	117994	OptiBox P-HN-40-36	36 модулей	118006
OptiBox P-HS-40-12	12 модулей	117995	OptiBox P-HK-40-54	54 модулей	118007
OptiBox P-HN-40-12	12 модулей	117996	OptiBox P-HZ-40-54	54 модулей	118008
OptiBox P-HK-40-24	24 модулей	117997	OptiBox P-HO-40-54	54 модулей	118009
OptiBox P-HZ-40-24	24 модулей	117998	OptiBox P-HS-40-54	54 модулей	118010
			OptiBox P-HN-40-54	54 модулей	118011

Комплектация корпусов

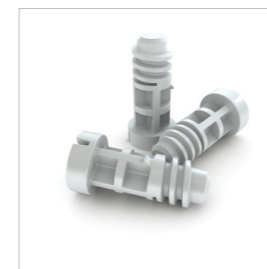
Наименование
оцинкованная DIN-рейка
клеммные шины две
держатель клеммных шин
кронштейны для крепления DIN-рейки



Корпуса пластиковые со степенью защиты IP40, серии 2...



Эти корпуса предназначены для скрытого монтажа в помещениях разного назначения и используются для установки модульных устройств на DIN-рейку.



Особенности

- Пластиковые быстро закручиваемые винты крышки корпуса
- Дверца имеет возможность установки замка для ограничения доступа в корпус
- Клеммы PE/N защищены от прикосновения



- Корпус имеет четыре точки крепления к стене. Также для точного монтажа имеется разметка крепежных отверстий с задней стороны корпуса

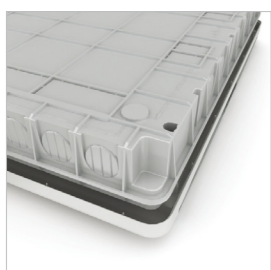
Корпус на 8 модулей



- Простое и быстрое изменение направления открытия дверцы путем переворачивания крышки



- Корпуса оснащены соединяемыми кронштейнами для крепления DIN-рейки, что позволяет проводить монтаж на стене



- На днище и боковых сторонах имеются выдавливаемые отверстия для подведения кабеля



- Крышка корпуса имеет выдавливаемые элементы под модульные устройства, для изменения числа устанавливаемых модулей



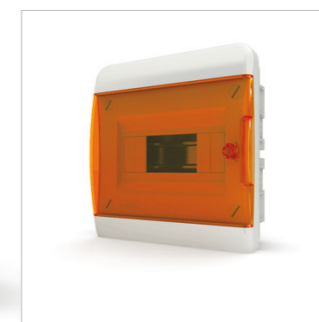
OptiBox P-BVK-2-08-IP40
Артикул: 117940



OptiBox P-BVZ-2-08-IP40
Артикул: 117941



OptiBox P-BVS-2-08-IP40
Артикул: 117943

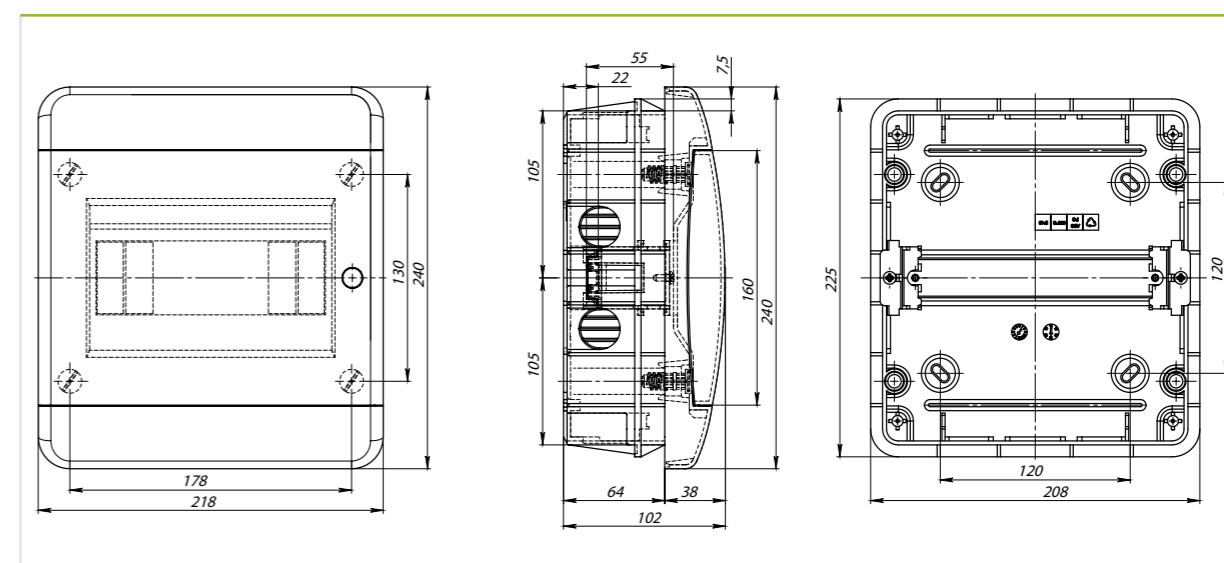


OptiBox P-BVO-2-08-IP40
Артикул: 117942



OptiBox P-BVN-2-08-IP40
Артикул: 117944

Габаритные и установочные размеры



Технические характеристики

- Степень защиты IP40
- Класс электроизоляции II
- Цвет белый RAL 9016
- Материал – самозатухающий термопластик, обладающий стойкостью к воспламенению при воздействии нагретой до температуры 650 °С проволокой (испытание по ГОСТ 27483 (МЭК 60 695-2-1))
- Рабочие температуры от -25 до +60 °С
- Межосевое расстояние между рядами 150 мм
- Максимальная глубина модульных устройств для установки в корпуса 53 мм
- Используемый размер оцинкованной DIN-рейки 35 x 7,5 мм. Корпуса изготавливаются согласно стандарта ГОСТ Р 50827 (МЭК 670)

Корпус на 12 модулей



OptiBox P-BVK-2-12-IP40
Артикул: 117945



OptiBox P-BVZ-2-12-IP40
Артикул: 117946



OptiBox P-BVS-2-12-IP40
Артикул: 117948



OptiBox P-BVO-2-12-IP40
Артикул: 117947



OptiBox P-BVN-2-12-IP40
Артикул: 117949

Корпус на 24 модуля



OptiBox P-BVK-2-24-IP40
Артикул: 117950



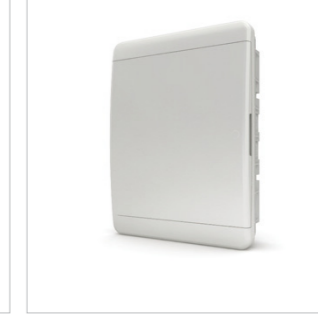
OptiBox P-BVZ-2-24-IP40
Артикул: 117951



OptiBox P-BVS-2-24-IP40
Артикул: 117953

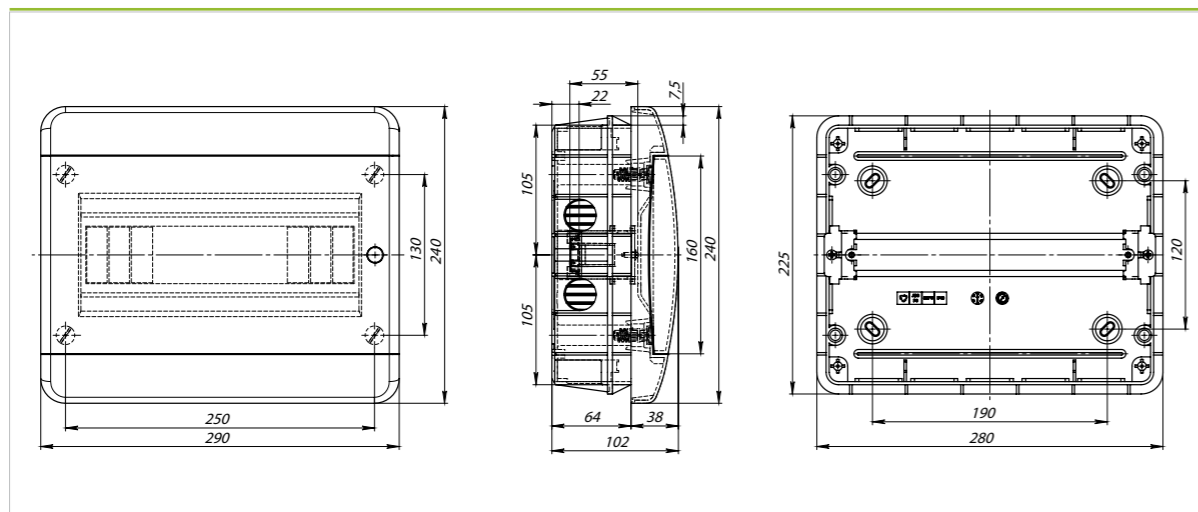


OptiBox P-BVO-2-24-IP40
Артикул: 117952

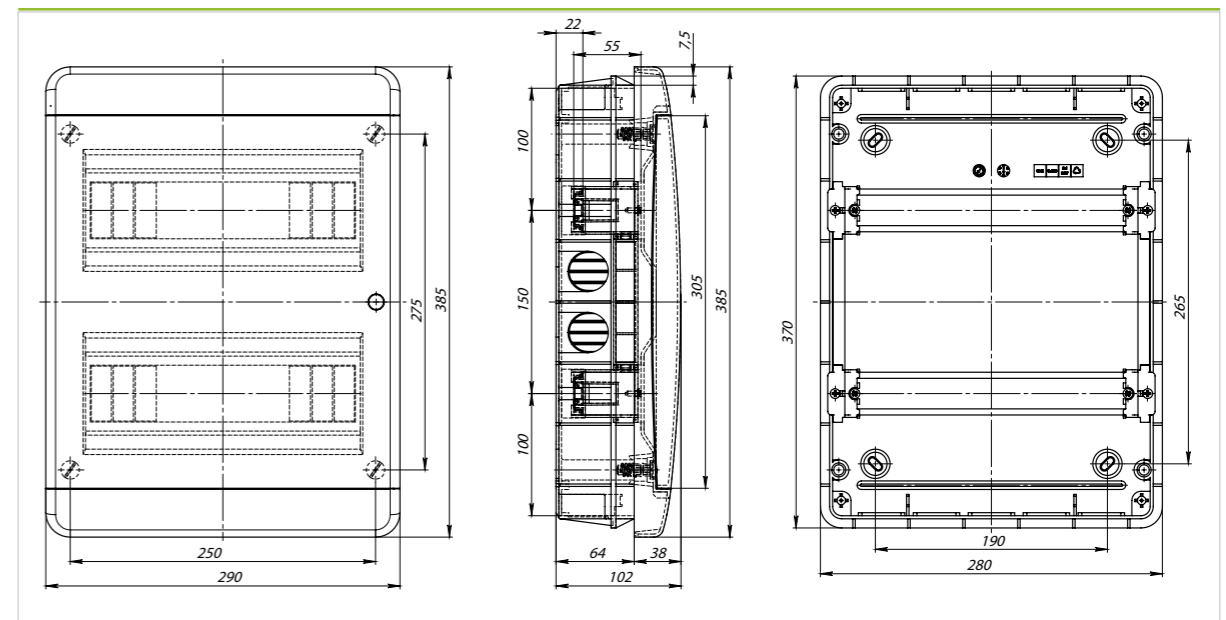


OptiBox P-BVN-2-24-IP40
Артикул: 117954

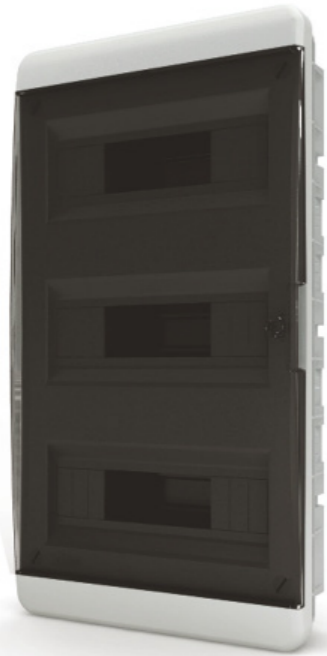
Габаритные и установочные размеры



Габаритные и установочные размеры



Корпус на 36 модулей



OptiBox P-VK-2-36-IP40
Артикул: 117955



OptiBox P-BVZ-2-36-IP40
Артикул: 117956



OptiBox P-BVS-2-36-IP40
Артикул: 117958



OptiBox P-BVO-2-36-IP40
Артикул: 117957



OptiBox P-BVN-2-36-IP40
Артикул: 117959

Корпус на 54 модуля



OptiBox P-VK-2-54-IP40
Артикул: 117960



OptiBox P-BVZ-2-54-IP40
Артикул: 117961



OptiBox P-BVS-2-54-IP40
Артикул: 117963

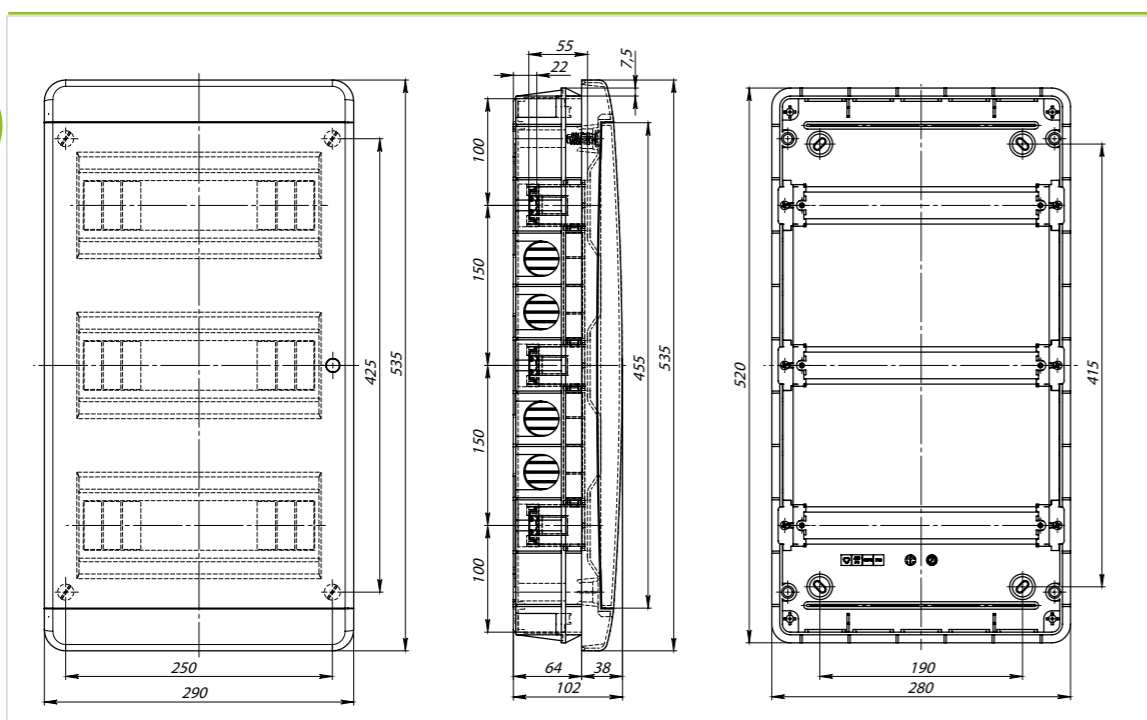


OptiBox P-BVO-2-54-IP40
Артикул: 117962

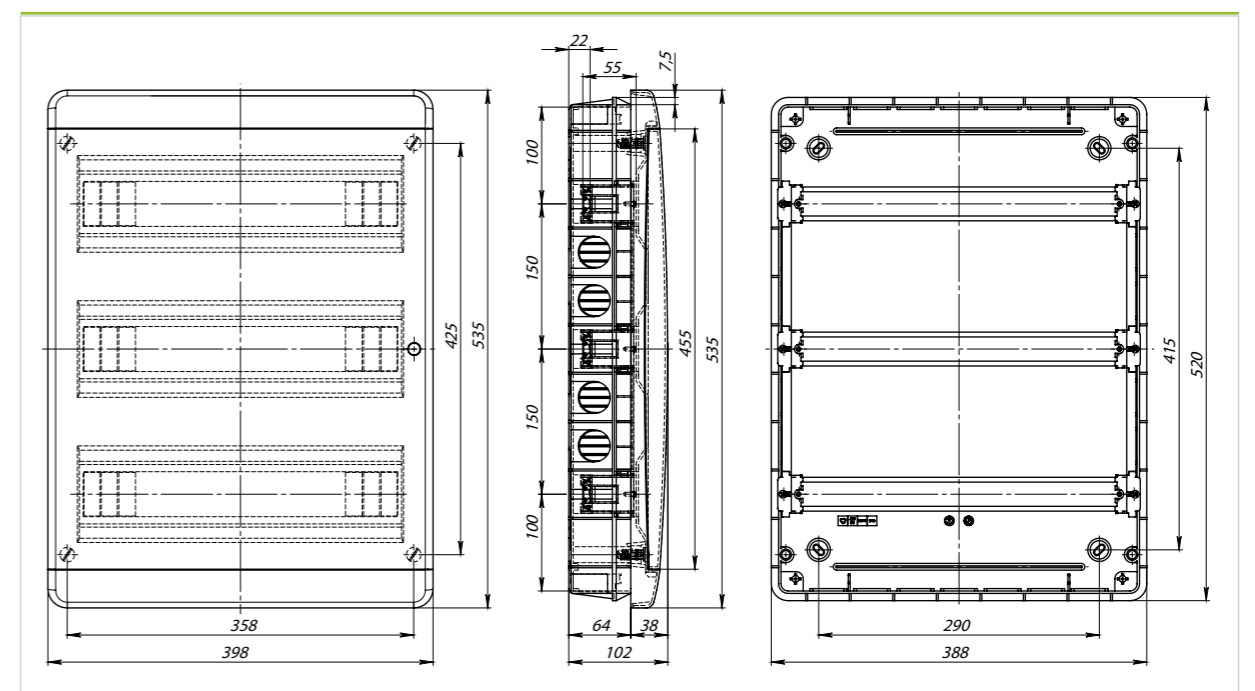


OptiBox P-BVN-2-54-IP40
Артикул: 117964

Габаритные и установочные размеры



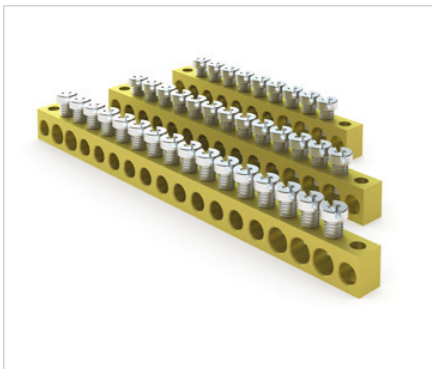
Габаритные и установочные размеры



Аксессуары

Шины нулевые

Могут устанавливаться как в держатель шины, так и непосредственно в специальные места в корпусе.



Маркировка	Размеры, мм	Кол-во отв., мм	х шт.	Артикул
OptiBox P-KSN-1-7x9-04	7x9 x 39	5,6 x 1	4,5x3	118045
OptiBox P-KSN-1-7x9-05	7 x 9 x 46	5,6x2	4,5x3	118046
OptiBox P-KSN-1-7x9-07	7 x 9 x 59	5,6x2	4,5x5	118047
OptiBox P-KSN-1-7x9-09	7 x 9 x 72	5,6x3	4,5x6	118048
OptiBox P-KSN-1-7x9-13	7 x 9 x 98	5,6x3	4,5x10	118049
OptiBox P-KSN-1-7x9-16	7 x 9 x 117	5,6 x 5	4,5x11	118050
OptiBox P-KSN-1-7x9-21	7 x 9 x 150	5,6x6	4,5x15	118051

Держатели шин

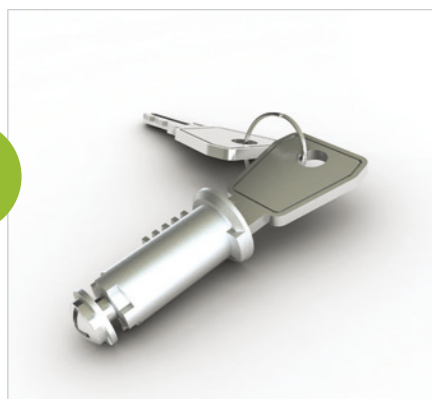
Предназначен для установки и крепления клеммных шин.



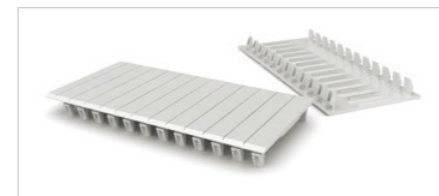
Маркировка	Примечание	Артикул
OptiBox P-DS-08	Предназначен для корпусов с возможностью установки 8 модулей в одном ряду	118032
OptiBox P-DS-12	Предназначен для корпусов с возможностью установки 12 модулей в одном ряду	118033
OptiBox P-DS-18	Предназначен для корпусов с возможностью установки 18 модулей в одном ряду	118034

Замок для дверцы

Предназначен для установки в дверцу корпуса, на место удаляемой заглушки.



Маркировка	Количество в упаковке, шт.	Артикул
OptiBox P-ZL-1	1	118052



Заглушка модульная

Предназначена для установки в крышке для закрытия пустых модулей.

Маркировка	Примечание	Артикул
OptiBox P-ZM-1-WHITE	на 8 модулей	118035



Сменные дверцы

Предназначены для использования; как в качестве запасных дверей, так и в качестве сменных дверей для замены цвета дверцы на корпусе. Выпускаются двух цветов.

Маркировка	Размеры, мм	Артикул	Маркировка	Размеры, мм	Артикул
OptiBox P-HK-40-08	8 модулей	117987	OptiBox P-HO-40-24	24 модулей	117999
OptiBox P-HZ-40-08	8 модулей	117988	OptiBox P-HS-40-24	24 модулей	118000
OptiBox P-HO-40-08	8 модулей	117989	OptiBox P-HN-40-24	24 модулей	118001
OptiBox P-HS-40-08	8 модулей	117990	OptiBox P-HK-40-36	36 модулей	118002
OptiBox P-HN-40-08	8 модулей	117991	OptiBox P-HZ-40-36	36 модулей	118003
OptiBox P-HK-40-12	12 модулей	117992	OptiBox P-HO-40-36	36 модулей	118004
OptiBox P-HZ-40-12	12 модулей	117993	OptiBox P-HS-40-36	36 модулей	118005
OptiBox P-HO-40-12	12 модулей	117994	OptiBox P-HN-40-36	36 модулей	118006
OptiBox P-HS-40-12	12 модулей	117995	OptiBox P-HK-40-54	54 модулей	118007
OptiBox P-HN-40-12	12 модулей	117996	OptiBox P-HZ-40-54	54 модулей	118008
OptiBox P-HK-40-24	24 модулей	117997	OptiBox P-HO-40-54	54 модулей	118009
OptiBox P-HZ-40-24	24 модулей	117998	OptiBox P-HS-40-54	54 модулей	118010
			OptiBox P-HN-40-54	54 модулей	118011

Комплектация корпусов

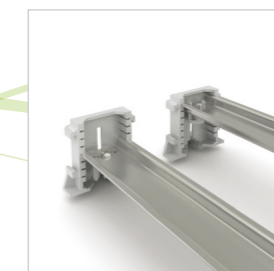
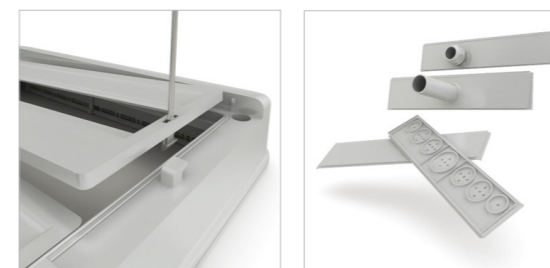
Наименование
оцинкованная DIN-рейка
клеммные шины две
держатель клеммных шин
кронштейны для крепления DIN-рейки



Корпуса пластиковые для настенного монтажа со степенью защиты IP65, серии 3...



▶ Эти защищенные от попадания воды и пыли корпуса предназначены для настенного монтажа в помещениях разного назначения и используются для установки модульных устройств на DIN-рейку.



Особенности

- Крышка корпуса при помощи специальных винтов-шарниров может открываться без полного снятия, что упрощает обслуживание корпуса
- Лицевые панели, устанавливаемые в крышку корпуса, позволяют обеспечить быстрый доступ к установленным элементам
- Съемная планка с эластичными мембранами обеспечивает удобное введение кабеля и труб как с использованием сальников так и без них
- DIN-рейка имеет восемь положений (в кронштейне 7), обеспечивая установку устройств, с глубиной от 53 до 85 мм. Крепление DIN-рейки к кронштейну может осуществляться без использования самореза



- Расстояние между DIN-рейками может регулироваться в трех положениях 125, 150 и 175 мм



- Корпуса оснащены соединяемыми кронштейнами для крепления DIN-рейки, что позволяет проводить монтаж на стенде



- Легкий доступ к элементам, устанавливаемым в корпус, обеспечивается низкой высотой боковых стенок



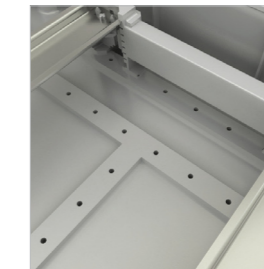
- Пластиковые быстро закручиваемые винты крышки корпуса



- Дверца имеет возможность установки замка для ограничения доступа в корпус



- Комплекуются модульной заглушкой для пустых модулей



- Для крепления разных элементов на днище корпуса предусмотрены отверстия под саморезы. В отличие от щелей, отверстия обеспечивают более надежное крепление самореза



- Простое и быстрое изменение направления открытия дверцы путем переворачивания крышки



- Клеммы PE/N защищены от прикосновения

Технические характеристики

- Степень защиты IP65
- Класс электроизоляции II
- Цвет серый RAL 7035
- Материал – самозатухающий термопластик, обладающий стойкостью к воспламенению при воздействии нагретой до температуры 650 °С проволокой (испытание по ГОСТ 27483 (МЭК 60695-2-1))
- Рабочие температуры от -25 до +60 °С
- Межосевое расстояние между рядами 125 мм, 150 мм, 175 мм
- Максимальная высота модульных устройств для установки в щит от 53 мм до 85 мм
- Используемый размер оцинкованной DIN-рейки 35 x 7,5 мм. Корпуса изготавливаются согласно стандарта ГОСТ Р 50827 (МЭК 670)



- Корпус имеет четыре точки крепления к стене, закрываемые заглушками. Также для точного монтажа имеется разметка крепежных отверстий с задней стороны корпуса

Корпус на 18 модулей



OptiBox P-BNK-3-18-IP65
Артикул: 117965



OptiBox P-BNZ-3-18-IP65
Артикул: 117966



OptiBox P-BNS-3-18-IP65
Артикул: 117968



OptiBox P-BNO-3-18-IP65
Артикул: 117967



OptiBox P-BNN-3-18-IP65
Артикул: 117969

Корпус на 24 модуля



OptiBox P-BNK-3-24-IP65
Артикул: 117970



OptiBox P-BNZ-3-24-IP65
Артикул: 117971



OptiBox P-BNS-3-24-IP65
Артикул: 117973

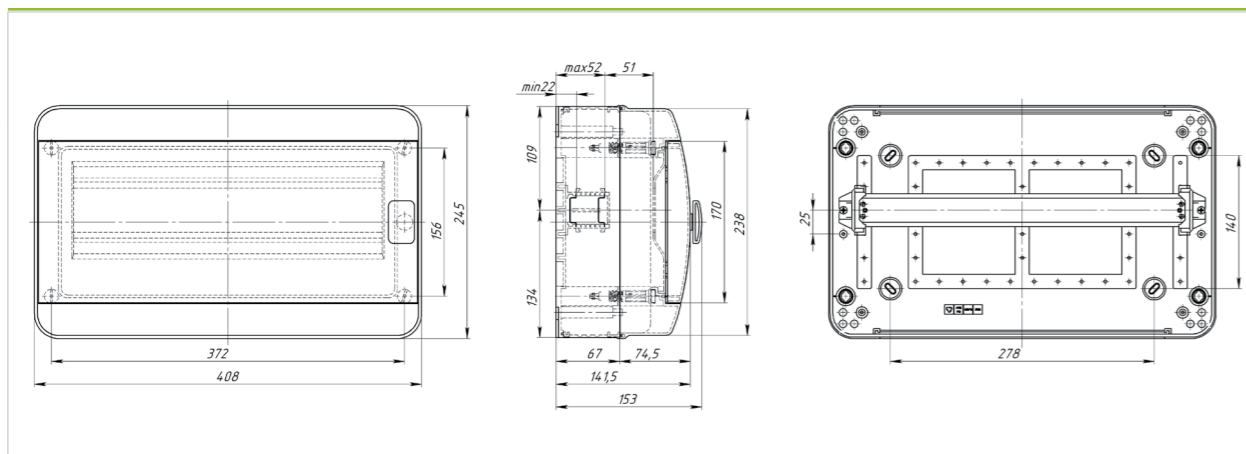


OptiBox P-BNO-3-24-IP65
Артикул: 117972

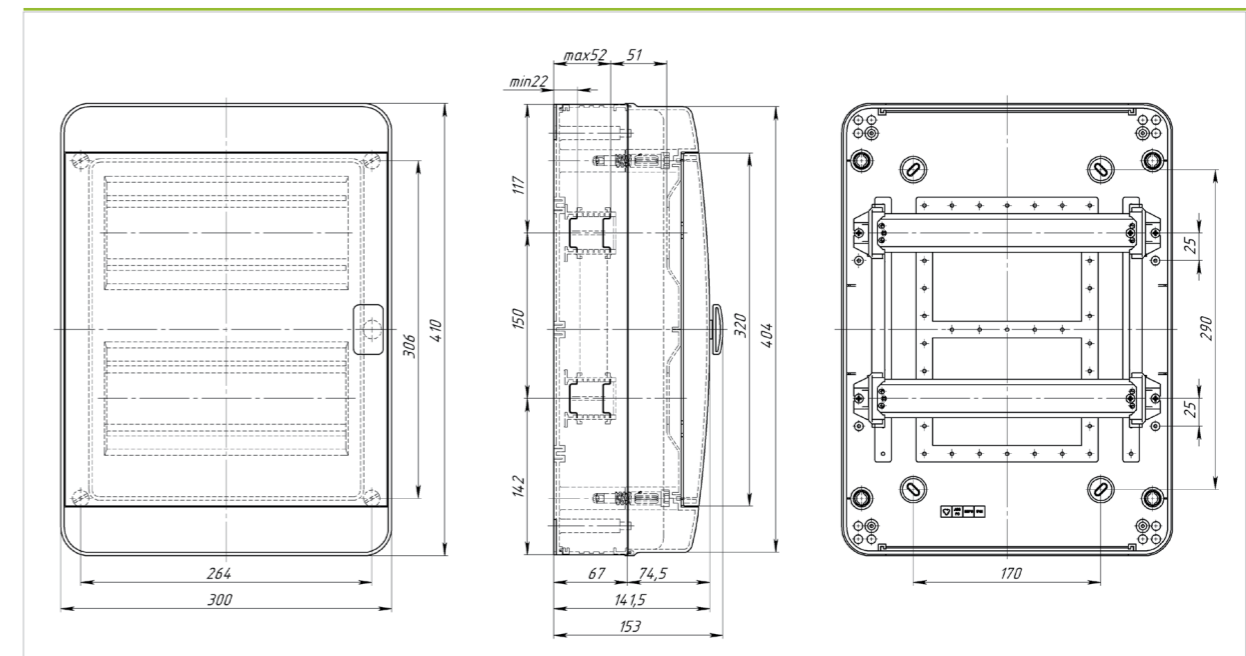


OptiBox P-BNN-3-24-IP65
Артикул: 117974

Габаритные и установочные размеры



Габаритные и установочные размеры



Корпус на 36 модулей



OptiBox P-BNK-3-36-IP65
Артикул: 117975



OptiBox P-BNZ-3-36-IP65
Артикул: 117976



OptiBox P-BNS-3-36-IP65
Артикул: 117978



OptiBox P-BNO-3-36-IP65
Артикул: 117977



OptiBox P-BNN-3-36-IP65
Артикул: 117979

Корпус на 54 модуля



OptiBox P-BNK-3-54-IP65
Артикул: 117980



OptiBox P-BNZ-3-54-IP65
Артикул: 117981



OptiBox P-BNS-3-54-IP65
Артикул: 117983

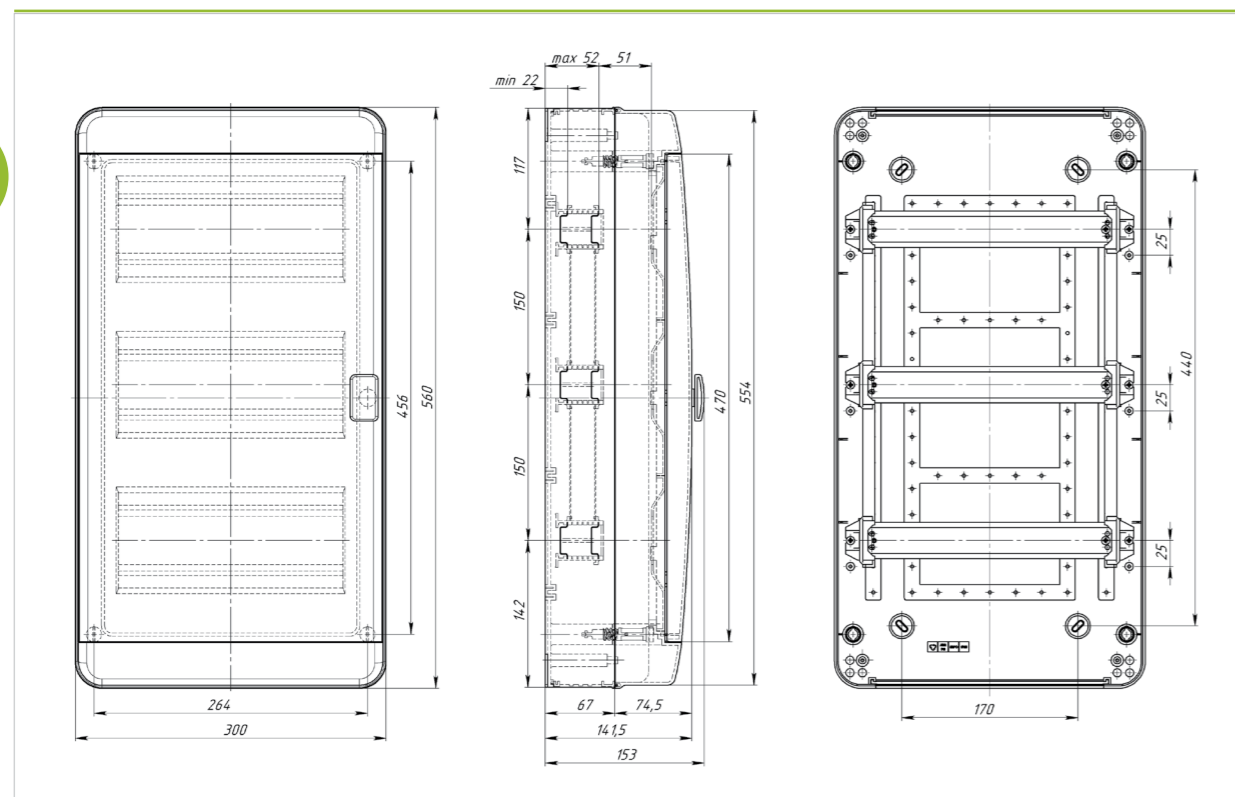


OptiBox P-BNO-3-54-IP65
Артикул: 117982

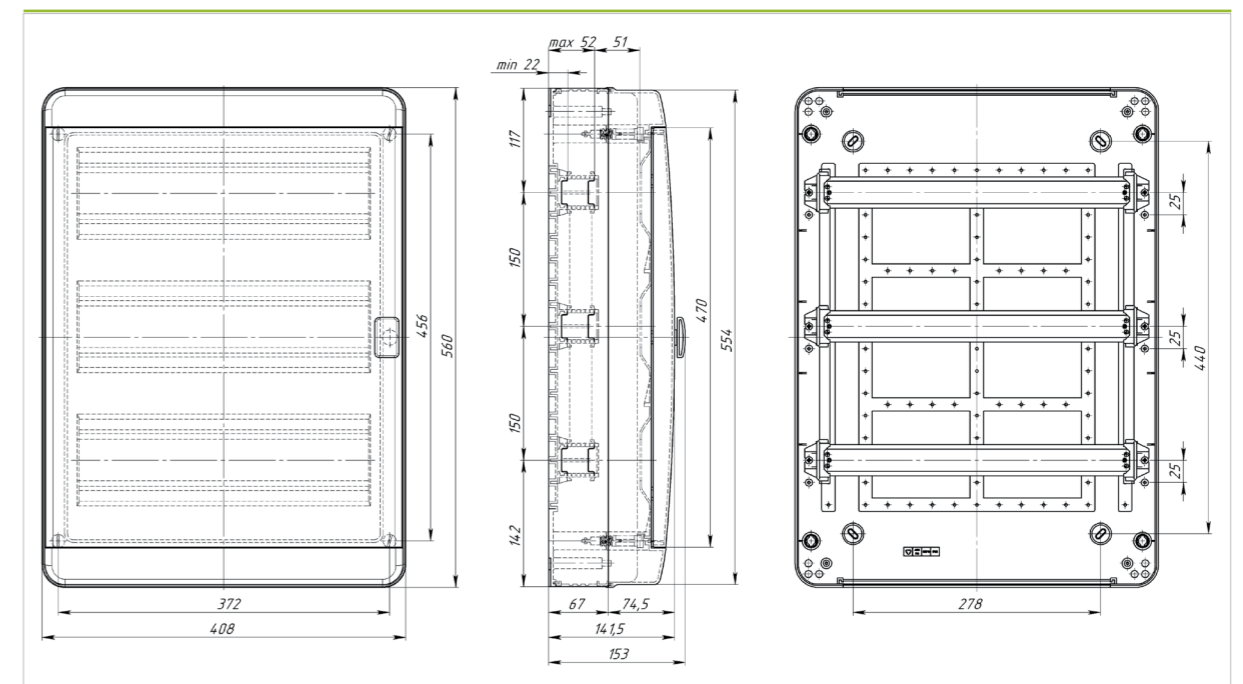


OptiBox P-BNN-3-54-IP65
Артикул: 117984

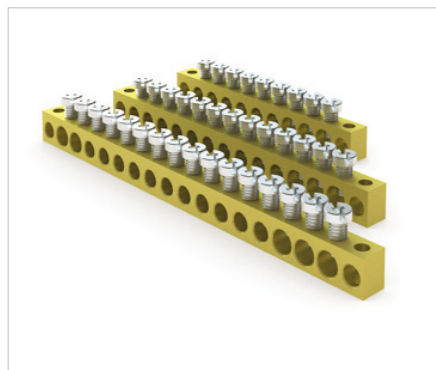
Габаритные и установочные размеры



Габаритные и установочные размеры



Аксессуары



Шины нулевые

Могут устанавливаться как в держатель шины, так и непосредственно в специальные места в корпусе.

Маркировка	Размеры, мм	Кол-во отв., мм x шт.	Артикул
OptiBox P-KSN-1-7x9-04	7x9 x 39	5,6 x 1 4,5x3	118045
OptiBox P-KSN-1-7x9-05	7 x 9 x 46	5,6x2 4,5x3	118046
OptiBox P-KSN-1-7x9-07	7 x 9 x 59	5,6x2 4,5x5	118047
OptiBox P-KSN-1-7x9-09	7 x 9 x 72	5,6x3 4,5x6	118048
OptiBox P-KSN-1-7x9-13	7 x 9 x 98	5,6x3 4,5x10	118049
OptiBox P-KSN-1-7x9-16	7 x 9 x 117	5,6 x 5 4,5x11	118050
OptiBox P-KSN-1-7x9-21	7 x 9 x 150	5,6x6 4,5x15	118051



Держатели шин

Предназначен для установки и крепления клеммных шин.

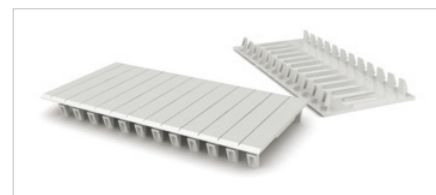
Маркировка	Примечание	Артикул
OptiBox P-DS-08	Предназначен для щитов с возможностью установки 8 модулей в одном ряду	118032
OptiBox P-DS-12	Предназначен для щитов с возможностью установки 12 модулей в одном ряду	118033
OptiBox P-DS-18	Предназначен для щитов с возможностью установки 18 модулей в одном ряду	118034



Замок для дверцы

Предназначен для установки в дверцу корпуса, на место удаляемой заглушки.

Маркировка	Количество в упаковке, шт.	Артикул
OptiBox P-ZL-1	1	118052



Заглушка модульная

Предназначена для установки в крышке для закрытия пустых модулей.

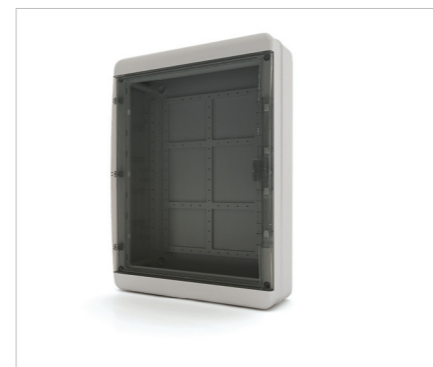
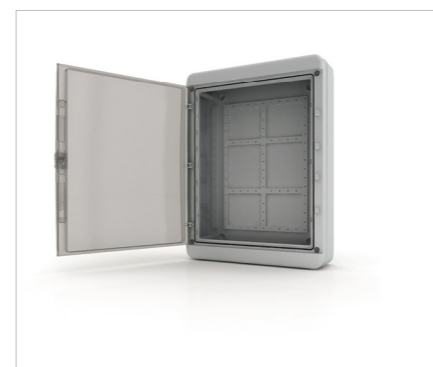
Маркировка	Примечание	Артикул
OptiBox P-ZM-1-GREY	на 6 модулей	118036



Сменные дверцы

Предназначены для использования, как в качестве запасных дверей, так и в качестве сменных дверей для замены цвета дверцы на корпусе. Выпускаются всех цветов. Правила маркировки сменных дверей.

Маркировка	Размеры, мм	Артикул	Маркировка	Размеры, мм	Артикул
OptiBox P-HK-65-18	18 модулей	118012	OptiBox P-HK-65-36	36 модулей	118022
OptiBox P-HZ-65-18	18 модулей	118013	OptiBox P-HZ-65-36	36 модулей	118023
OptiBox P-HO-65-18	18 модулей	118014	OptiBox P-HO-65-36	36 модулей	118024
OptiBox P-HS-65-18	18 модулей	118015	OptiBox P-HS-65-36	36 модулей	118025
OptiBox P-HN-65-18	18 модулей	118016	OptiBox P-HN-65-36	36 модулей	118026
OptiBox P-HK-65-24	24 модуля	118017	OptiBox P-HK-65-54	54 модуля	118027
OptiBox P-HZ-65-24	24 модуля	118018	OptiBox P-HZ-65-54	54 модуля	118028
OptiBox P-HO-65-24	24 модуля	118019	OptiBox P-HO-65-54	54 модуля	118029
OptiBox P-HS-65-24	24 модуля	118020	OptiBox P-HS-65-54	54 модуля	118030
OptiBox P-HN-65-24	24 модуля	118021	OptiBox P-HN-65-54	54 модуля	118031



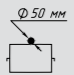
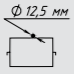
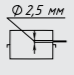

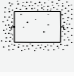
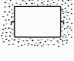
Комплектация корпусов

Наименование / Комплектация
заглушки отверстий крепления щита
заглушка модульная для пустых модулей
оцинкованная DIN-рейка
кронштейны для крепления DIN-рейки
две клеммные шины
держатель клеммных шин

Техническая информация Правила определения степени защиты IP

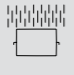
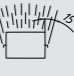


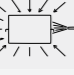
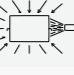


Первая характеристическая цифра:

защита от проникновения внешних твердых предметов

IP	Тест	
0		нет защиты
1		диаметром больше 50 мм
2		диаметром больше 12,5 мм
3		диаметром больше 2,5 мм
4		диаметром больше 1,0 мм
5		пылезащищенное
6		пыленепроницаемое

Вторая характеристическая цифра:

защита от вредного воздействия в результате проникновения воды

IP	Тест	
0		нет защиты
1		вертикальное каплепадение
2		каплепадение (номинальный угол 15°)
3		дождевание номинальный угол 60°)
4		сплошное обрызгивание
5		действие струи
6		сильное действие струй
7		временное непродолжительное погружение
8		длительное погружение

Для заметок

Для заметок



Корпуса
OptiBox P



ЗАО «КЭАЗ»

305000, Россия, г. Курск, ул. Луначарского, д. 8
Тел.: (4712) 52-00-92; факс: (4712) 56-37-99
www.keaz.ru keaz@keaz.ru

